

3本ロール曲げ機 MPB series

MPB-300EH

【油圧電動機】

SpeedRoller



単純ロールからレジュースーまでをこの一台で！

株式会社 **MIYAI**

MPB-300EH【油圧電動ロール曲げ機】

ロール曲げからテーパ曲げまで可能な上位機種

MPB-300EHの動画をご覧ください→



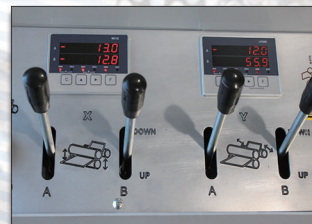
保証 初期不良対応、安心の一年間機械保証（消耗部分を除く）

アフターサービス 安心の部品供給とメンテナンスサポート



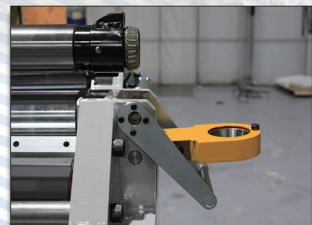
高精度な曲げ加工と生産性を実現する

MPB-300EH 型ロール曲げ機は標準で4軸デジタルスケールを装備し、各ロールを自在に傾斜させる事ができます。最小0.01mm・0.1mm・1mmに設定可能であり、加工するワークの精度に合わせて柔軟に変更できます。数値データとして管理ができるので生産性が格段にアップします。



直感的な優れた操作性・生産性

直感的なハンドル操作で無段階の送り昇降と素早い操作性を実現しました。無段階の昇降速度により、早送りと加圧微動送りが誰にでも直感的に、そしてスピーディーに行えます。単品量産ロール曲げ加工の生産性を格段にアップします。



ワンタッチでワークが取り出しできるトップロールブラケット式機構

本機械はトップロールを固定軸としてボトムロールと斜めロールを個別に上下動作することにより曲げ加工を行いますので、トップロールの解放によって簡単に加工したワークを取り出すことができます。



高周波焼き入れ + 研磨された高硬度・高精度・高品質ロール軸

心臓部ともいえるロール軸は内製化しており、精度・硬度ともに一級品であることを保証いたします。オプションにて高硬度表面焼き入れと研磨加工がお願いいただけます。ワークへの傷の防止とロール自体の寿命を大幅に延ばすことができます。

【その他の特徴】

- **一台ですべて完結** 端曲げから成型まで1台で完結します。
- **油圧昇降による高加圧力** 油圧シリンダによる駆動のため強力です。また、オーバーロードはありません。
- **可変式昇降速度** ハンドルの操作により直感的な早送り動作や微動送りも可能です。
- **3本駆動** スリップによる傷を低減！
- **業界最小サイズ** コンパクトで設置場所を選びません。

【加工の一例】



様々なサイズのロール加工に対応しています。

最大曲げ幅：300mm (340mm)
曲げ能力：0.5~6.0mm SS 最小Φ75mm前後
板厚：最大6.0t



届いたその日から即使用可能

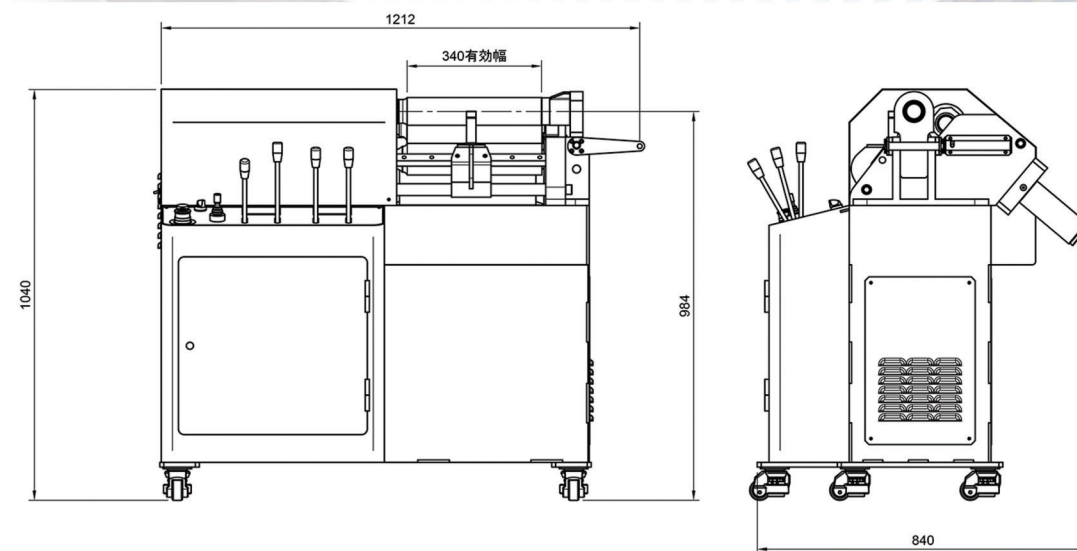
標準で接地付きゴムプラグ（20Aタイプ）が接続されていますので、コンセントにつなげるだけですぐに使用できます。ご希望によりプラグ無し圧着端子渡しも可能です。

工具なしで水平出し可能

キャスター仕様をお選びいただいた場合、工具レスで本体の設置・移動が行えます。レベルングを行えば比較的大きいワークでも安定して加工ができ、使用時以外は簡単に仕舞っておくことができるため場所を取りません。



▶ MPB-300EH 寸法図



MPB-300EH スペック

最大曲げ幅	340mm～ご要望に応じて
トップロール径	Φ70mm
曲げ能力	0.5～6mm SS 最小Φ75mm前後
ロール軸昇降スピード	0.2～3mm/s
位置決め	4軸デジタルスケール 最小単位 0.01mm
電源仕様	三相 200-220V 50/60Hz 7KVA
モーター操作	ジョイスティック（オプションでフットスイッチ有り）
モーターブレーキ	有無 ご選択可能
ロール焼き入れ研磨	有無 ご選択可能
本体寸法	幅 1212mm 奥行 840mm 高さ 1040mm
ベース	アジャスト付きキャスター
重量	375Kg

標準電動昇降ロール曲げ機もございますので、お気軽にお問い合わせくださいませ。



【 MER-600 】

MER-600 の動画をご覧くださいませ→



標準で2軸デジタルスケールを装備しています。
最小0.01mm・0.1mm・1mmに設定可能であり
加工するワークの精度に合わせて柔軟に変更できます。

二段階の昇降速度により早送りと加工微動送りが
誰でも直感的に、そしてスピーディーに行えます。
単品・量産ロール曲げ加工の生産性を格段にアップします。

今までに無かったものを…

株式会社 MIYAI

特殊板金ロール曲げ機・レーザー加工機

〒583-0995 大阪府南河内郡太子町太子 223-1

TEL: 0721-21-4039 FAX: 0721-21-5816

E-mail: contact@miyai.tools

Homepage: <https://miyai.tools>



← 弊社のホームページをご覧くださいませ。

お問い合わせは

※製品の仕様・形状につきましては予告なく変更する場合がございますのであらかじめご了承ください。
※本製品の詳細については弊社営業員にお問い合わせくださいませ。